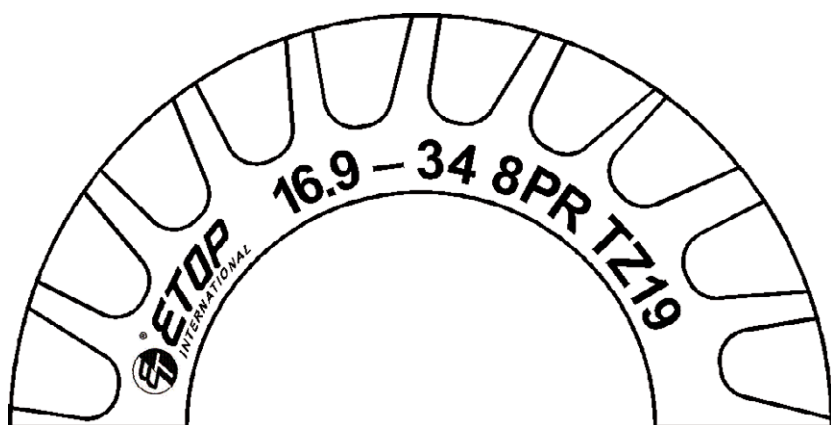
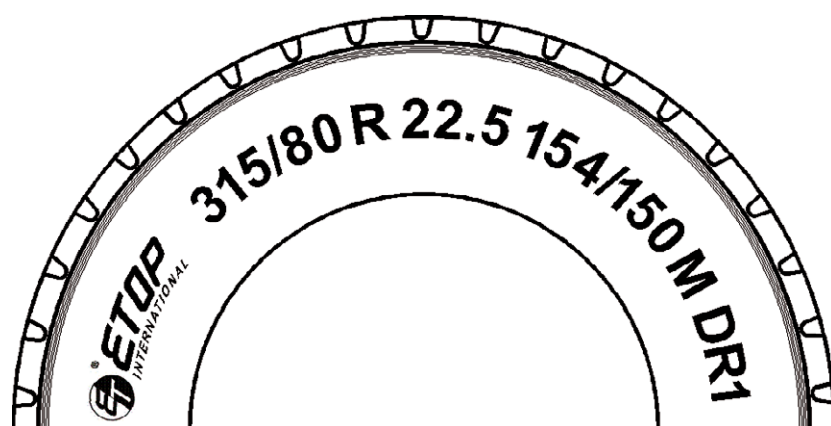




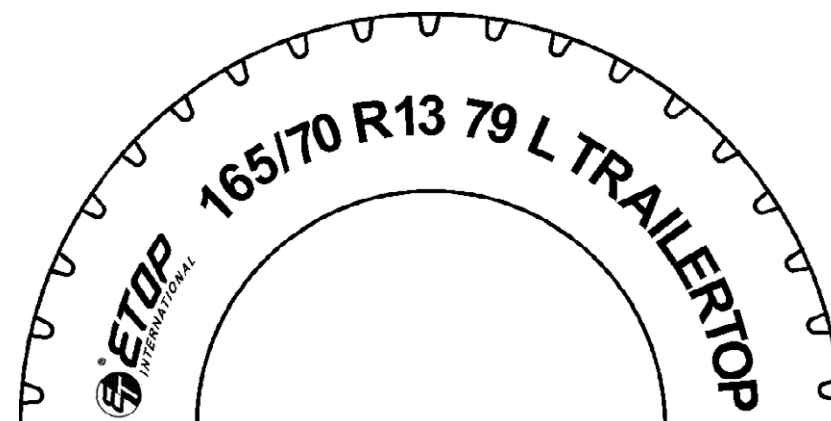
▶ Označenie a popis pneumatík ETOP (bočnica)



Diagonálna agropneumatika



Radiálna nákladná pneumatika



Radiálna osobná pneumatika



▶ Index nosnosti

INDEX NOSNOSTI / LOAD INDEX

LI	Zaťaženie v kg	LI	Zaťaženie v kg	LI	Zaťaženie v kg	LI	Zaťaženie v kg	LI	Zaťaženie v kg	LI	Zaťaženie v kg	LI	Zaťaženie v kg	LI	Zaťaženie v kg
0	45,0	31	109	62	265	93	650	124	1 600	155	3 875	186	9 500	217	23 000
1	46,2	32	112	63	272	94	670	125	1 650	156	4 000	187	9 750	218	23 600
2	47,5	33	115	64	280	95	690	126	1 700	157	4 125	188	10 000	219	24 300
3	48,7	34	118	65	290	96	710	127	1 750	158	4 250	189	10 300	220	25 000
4	50,0	35	121	66	300	97	730	128	1 800	159	4 375	190	10 600	221	25 750
5	51,5	36	125	67	307	98	750	129	1 850	160	4 500	191	10 900	222	26 500
6	53,0	37	128	68	315	99	775	130	1 900	161	4 625	192	11 200	223	27 250
7	54,5	38	132	69	325	100	800	131	1 950	162	4 750	193	11 500	224	28 000
8	56,0	39	136	70	335	101	825	132	2 000	163	4 875	194	11 800	225	29 000
9	58,0	40	140	71	345	102	850	133	2 060	164	5 000	195	12 150	226	30 000
10	60,0	41	145	72	355	103	875	134	2 120	165	5 150	196	12 500	227	30 750
11	61,5	42	150	73	365	104	900	135	2 180	166	5 300	197	12 850	228	31 500
12	63,0	43	155	74	375	105	925	136	2 240	167	5 450	198	13 200	229	32 500
13	65,0	44	160	75	387	106	950	137	2 300	168	5 600	199	13 600	230	33 500
14	67,0	45	165	76	400	107	975	138	2 360	169	5 800	200	14 000	231	34 500
15	69,0	46	170	77	412	108	1 000	139	2 430	170	6 000	201	14 500	232	35 500
16	71,0	47	175	78	425	109	1 030	140	2 500	171	6 150	202	15 000	233	36 500
17	73,0	48	180	79	437	110	1 060	141	2 575	172	6 300	203	15 500	234	37 500
18	75,0	49	185	80	450	111	1 090	142	2 650	173	6 500	204	16 000	235	38 750
19	77,5	50	190	81	462	112	1 120	143	2 725	174	6 700	205	16 500	236	40 000
20	80,0	51	195	82	475	113	1 150	144	2 800	175	6 900	206	17 000	237	41 250
21	82,5	52	200	83	487	114	1 180	145	2 900	176	7 100	207	17 500	238	42 500
22	85,0	53	206	84	500	115	1 215	146	3 000	177	7 300	208	18 000	239	43 750
23	87,5	54	212	85	515	116	1 250	147	3 075	178	7 500	209	18 500	240	45 000
24	90,0	55	218	86	530	117	1 285	148	3 150	179	7 750	210	19 000	241	46 250
25	92,5	56	224	87	545	118	1 320	149	3 250	180	8 000	211	19 500	242	47 500
26	95,0	57	230	88	560	119	1 360	150	3 350	181	8 250	212	20 000	243	48 750
27	97,5	58	236	89	580	120	1 400	151	3 450	182	8 500	213	20 600	244	50 000
28	100	59	243	90	600	121	1 450	152	3 550	183	8 750	214	21 200	245	51 500
29	103	60	250	91	615	122	1 500	153	3 650	184	9 000	215	21 800	246	53 000
30	106	61	257	92	630	123	1 550	154	3 750	185	9 250	216	22 400	247	54 500

LI - je to číslo určujúce maximálnu nosnosť pneumatiky pri rýchlosti určenej kategóriou rýchlosti za daných špecifických podmienok

▶ Index rýchlosti

INDEX RÝCHLOSTI / SPEED INDEX

SI	Rýchlosť v km/h	SI	Rýchlosť v km/h	SI	Rýchlosť v km/h	SI	Rýchlosť v km/h	SI	Rýchlosť v km/h	SI	Rýchlosť v km/h
A1	5	A6	30	D	65	K	110	Q	160	H	210
A2	10	A7	35	E	70	L	120	R	170	V	240
A3	15	A8	40	F	80	M	130	S	180	W	270
A4	20	B	50	G	90	N	140	T	190	Y	300
A5	25	C	60	J	100	P	150	U	200		

SI - je maximálna rýchlosť, pri ktorej môže pneumatika prenášať hmotnosť určenú indexom nosnosti za daných špecifických podmienok





Označenie poľnohospodárskych plášťov

ŠÍRKA PNEUMATIKY - staré a nové značenie

STARÉ	PRECHODNÉ	NOVÉ	MILIMETROVÁ RADA
7	7,2/7	7,2	—
8	8,3/8	8,3	—
9	9,5/9	9,5	300
10	11,2/10	11,2	320
11	12,4/11	12,4	360
12	13,6/12	13,6	380
13	14,9/13	14,9	420
14	16,9/14	16,9	480
15	18,4/15	18,4	520
16	23,1/18	23,1	—